

第30回TEAMKOBUCUP(MIX) 予選(8:30試合開始予定)

平成31年3月17日(日)
とらまる公園テニスコート

A(4G先取ノード)

		吉積紗瑛 堺 和広	伊藤彩音 谷口 誠	西山知香 松本拓郎	中尾菜摘 中尾臣裕			
吉積紗瑛 堺 和広	F F		a1	a3				
伊藤彩音 谷口 誠	グリーンボレー グリーンボレー	a1			a4			
西山知香 松本拓郎	JR四国 TPK	a3			a2			
中尾菜摘 中尾臣裕	屋島TC 屋島TC		a4	a2				

B(4G先取ノード)

		大塚志織 樋本裕紀	濱 光咲 内田拓人	平島里沙 原 康平	岸本瑞季 杉峯正浩			
大塚志織 樋本裕紀	屋島TC 丸亀TC		b1	b3				
濱 光咲 内田拓人	グリーンボレー グリーンボレー	b1			b4			
平島里沙 原 康平	ロングウッド監住 ロングウッド監住	b3			b2			
岸本瑞季 杉峯正浩	F 丸亀TC		b4	b2				

C(4G先取ノード)

		小倉菜津美 小倉 悠貴	森下ひなた 小平恒靖	森本恵子 松岡佑樹	坂本美珠姫 坂本健尚			
小倉菜津美 小倉 悠貴	Miki”G” Miki”G”		c1	c3				
森下ひなた 小平恒靖	グリーンボレー グリーンボレー	c1			c4			
森本恵子 松岡佑樹	トキワTC トキワTC	c3			c2			
坂本美珠姫 坂本健尚	TPK TPK		c4	c2				

D(4G先取ノード)

		林 和代 翁 良平	坪井康代 岡本英治	森田あずさ 中野諒司	中村絵理香 山中拓人			
林 和代 翁 良平	F 屋島TC		d1	d3				
坪井康代 岡本英治	三木SC 三木SC	d1			d4			
森田あずさ 中野諒司	ロングウッド監住 ロングウッド監住	d3			d2			
中村絵理香 山中拓人	グリーンボレー グリーンボレー		d4	d2				

E(4G先取ノード)

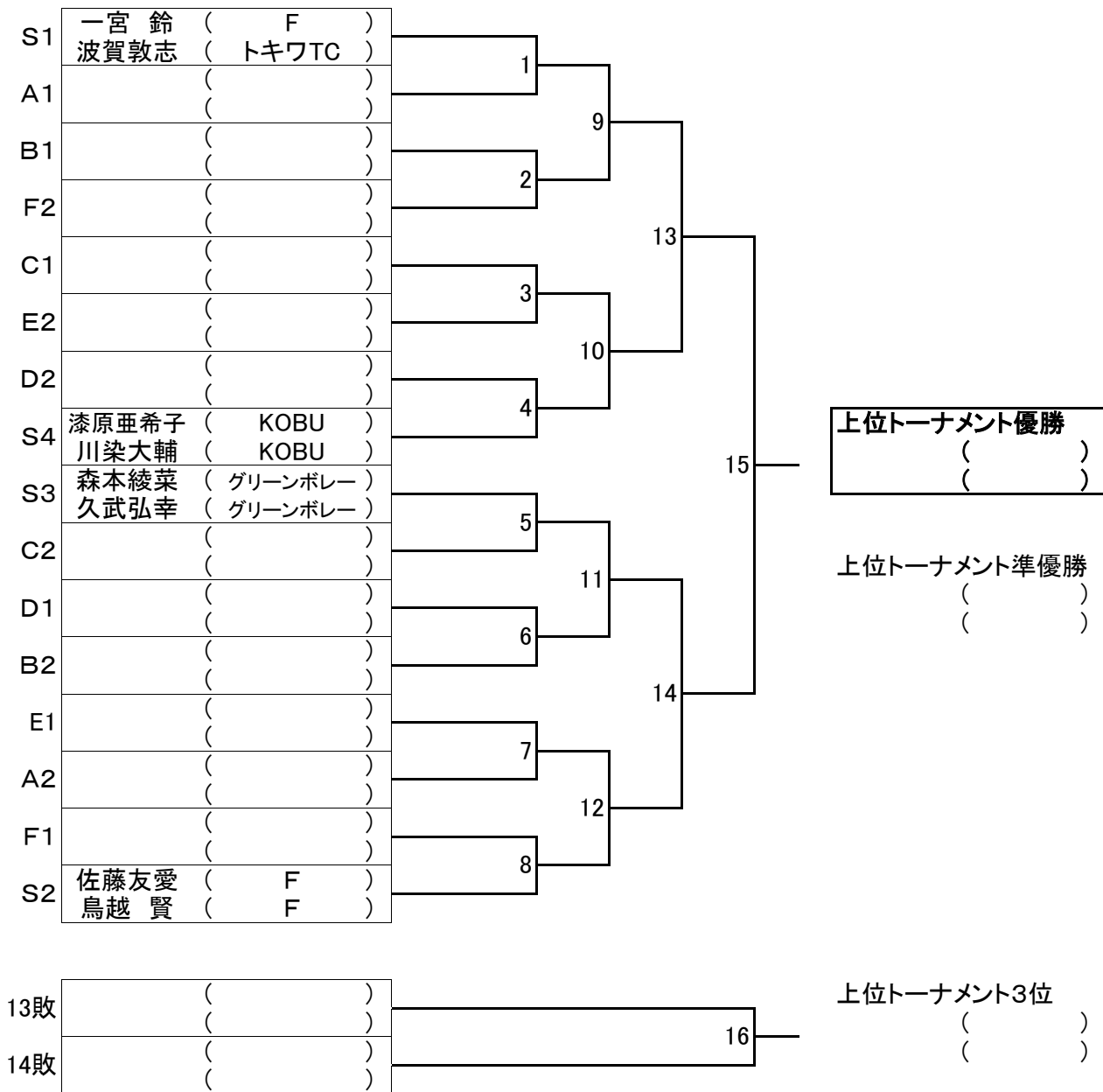
		島本愛理 武内貴之	平島綾香 岡本和也	大寺佳代子 松村成徳	杉峯成美 野村佳輝			
島本愛理 武内貴之	徳島銀行 山田テニス		e1	e3				
平島綾香 岡本和也	ロングウッド監住 ロングウッド監住	e1			e4			
大寺佳代子 松村成徳	ハッピー ハッピー	e3			e2			
杉峯成美 野村佳輝	F F		e4	e2				

F(4G先取ノード)【8:30試合開始】

		吉原直子 濱田健司	五所明梨 野中翔太郎	古市晶子 長谷一輝	佐藤怜奈 中本祥太郎			
吉原直子 濱田健司	屋島TC Miki”G”		f1	f3				
五所明梨 野中翔太郎	グリーンボレー グリーンボレー	f1			f4			
古市晶子 長谷一輝	三木テニス 三木テニス	f3			f2			
佐藤怜奈 中本祥太郎	トキワTC F		f4	f2				

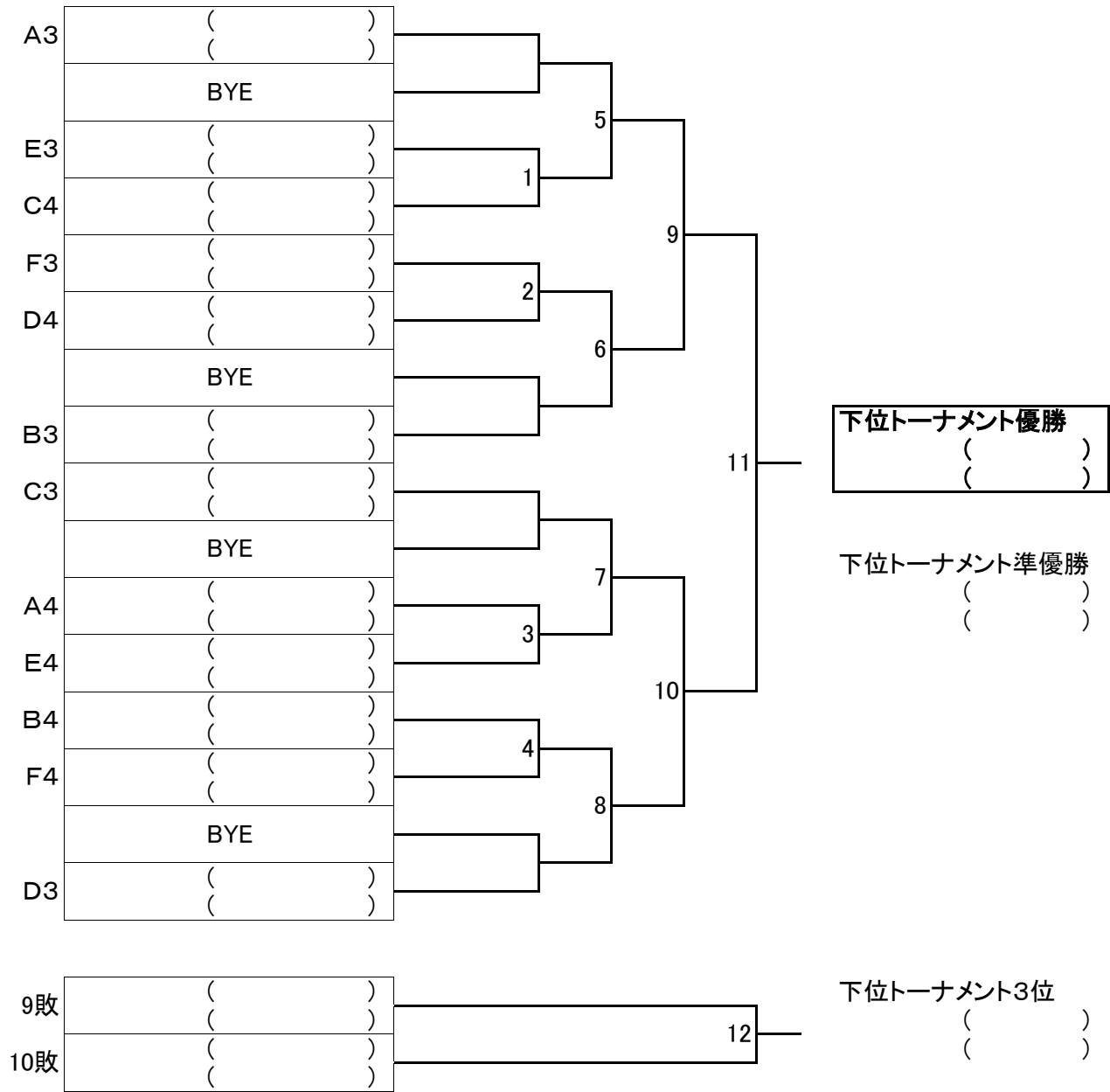
上位トーナメント

※6G先取ノード



下位トーナメント

※6G先取ノード

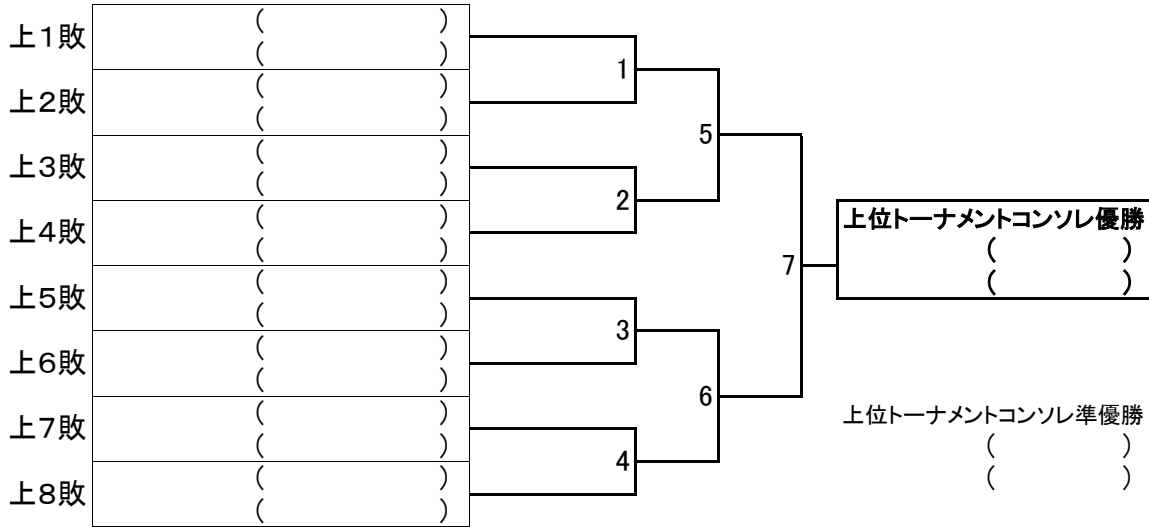


第30回TEAMKOBUCUP(MIX) コンソレ

平成31年3月17日(日)
とらまる公園テニスコート

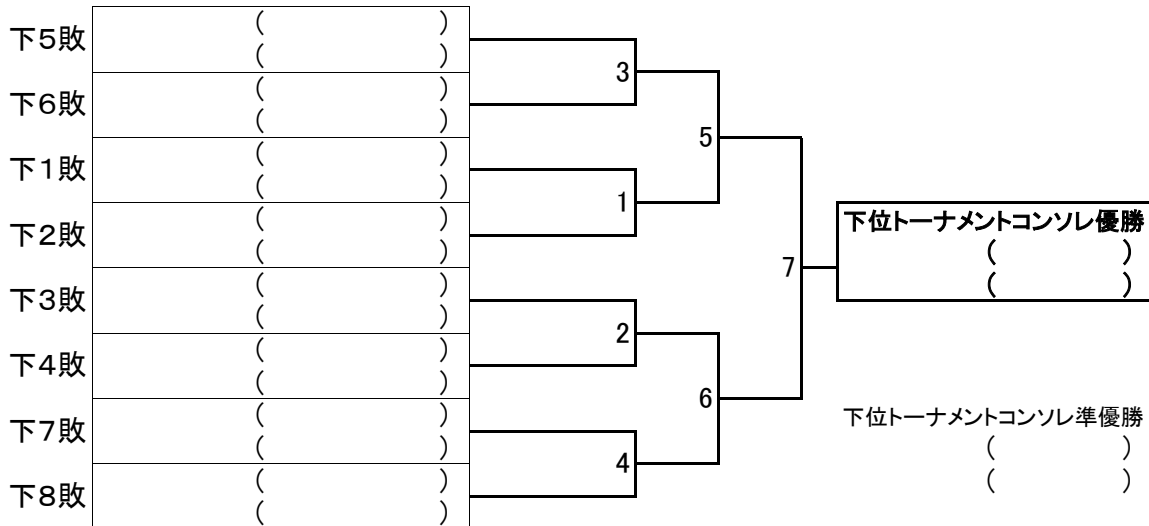
上位トーナメントコンソレーション

※6G先取ノード



下位トーナメントコンソレーション

※6G先取ノード



第30回TEAMKOBUCUPタイムテーブル

平成31年3月17日(日) とらまる公園テニスコート

※30分前集合にご協力ください。(8時集合8:30試合開始、シード選手のみ10時集合可)

※2試合目以降は空いたコートに入ります。(下記コート番号に入るとは限りません)

※下記時間はあくまで目安です。実際の進行は運営会場掲示板でご確認ください。

time/court	court1	court2	court3	court4	court5	court6
7:30~8:30	受付、練習					
8:30~ (予選)	a1	b1	c1	d1	e1	f1
	a2	b2	c2	d2	e2	f2
	a3	b3	c3	d3	e3	f3
	a4	b4	c4	d4	e4	f4
10:30~ (本戦)	上1	上2	上3	上4	上5	上6
	上7	上8	下1	下2	下3	下4
	上9	上10	上11	上12	下5	下6
	下7	下8	上コ1	上コ2	上コ3	上コ4
	下コ1	下コ2	(下コ3)	(下コ4)	上13	上14
	下9	下10	上コ5	上コ6	下コ5	下コ6
	上15	上16	下11	下12	上コ7	下コ7
16:00~17:30	表彰、コート開放(参加選手のみ)・片づけ					

第30回TEAMKOBUCUP(MIX)(3/17 とらまる公園)エントリーリスト

※エントリーリストアップ後のキャンセルは不可となります。(選手変更は可)

※シード選手(S1~4)は上位トーナメント確定となります。(予選はありません)

番号	氏名	所属	参考クラス	備考
1	大寺佳代子	ハッピー	C	
	松村成徳	ハッピー	C	
2	西山知香	JR四国	B	選手変更(3/15)
	松本拓郎	TPK	B	
3	杉峯成美	F	B	
	野村佳輝	F	B	
4	坪井康代	三木SC	C	
	岡本英治	三木SC	C	
5	平島綾香	ロングウッド藍住	C	
	岡本和也	ロングウッド藍住	C	
6	森田あずさ	ロングウッド藍住	C	
	中野諒司	ロングウッド藍住	C	
7	坂本美珠姫	TPK	B	
	坂本健尚	TPK	A	
8	森本恵子	トキワTC	B	
	松岡佑樹	トキワTC	B	
9	吉積紗瑛	F	A	
	堺 和広	F	A	
10	平島里沙	ロングウッド藍住	C	
	原 康平	ロングウッド藍住	C	
11	中村絵理香	グリーンボレー	B	
	山中拓人	グリーンボレー	B	
12	伊藤彩音	グリーンボレー	B	
	谷口 誠	グリーンボレー	B	
13	濱 光咲	グリーンボレー	B	
	内田拓人	グリーンボレー	B	
14	森下ひなた	グリーンボレー	B	
	小平恒靖	グリーンボレー	B	
15	五所明梨	グリーンボレー	B	
	野中翔太郎	グリーンボレー	B	
16	岸本瑞季	F	C	
	杉峯正浩	丸亀TC	A	
17	中尾菜摘	屋島TC	B	
	中尾臣裕	屋島TC	B	
18	大塚志織	屋島TC	A	
	樋本裕紀	丸亀TC	A	
19	古市晶子	三木テニス	B	
	長谷一輝	三木テニス	B	
20	佐藤怜奈	トキワTC	B	
	中本祥太郎	F	B	
21	小倉菜津美	Miki" G"	A	
	小倉 悠貴	Miki" G"	A	
22	島本愛理	徳島銀行	A	
	武内貴之	山田テニス	A	
23	吉原直子	屋島TC	A	
	濱田健司	Miki" G"	A	
24	林 和代	F	A	
	翁 良平	屋島TC	A	
S1	一宮 鈴	F	A	※予選無し
	波賀敦志	トキワTC	A	
S2	佐藤友愛	F	A	※予選無し
	鳥越 賢	F	A	
S3	森本綾葉	グリーンボレー	A	※予選無し
	久武弘幸	グリーンボレー	A	
S4	漆原亜希子	KOBU	A	※予選無し
	川染大輔	KOBU	A	